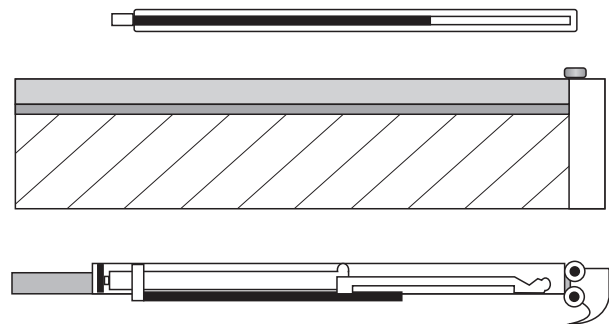
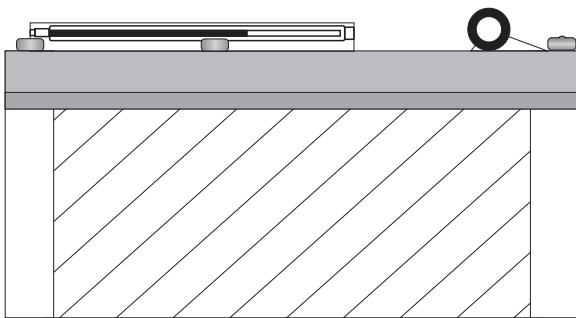


Instrukcja montażu domykaczy do drzwi przesuwnych w systemach aluminiowych

Rys 1. Mechanizm domykający oraz stabilizator docisku drzwi.:

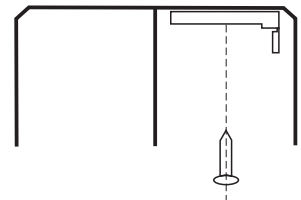
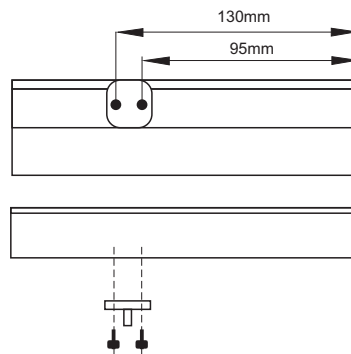
DOMYKACZ zamontowany jest w profilu poziomym szerokim za pomocą adapterów i wkrętów.

Mechanizm montowany w Fabryce



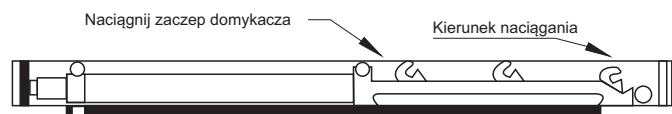
Rys 2. Mocowanie TRZPIENIA w torze górnym:

Trzpień przykręcamy wewnątrz toru górnego wkrętami we wskazanym przez producenta miejscu.



Rys 3. Wstaw drzewi.

Przed wstawieniem skrzydła naciągnij zaczep domykacza.



Po zamontowaniu skrzydła należy pamiętać o wyregulowaniu wysokości skrzydła, aby zaczep domykacza pewnie chwycił trzpień.

